



# Alfa Laval AQ4L

AlfaQ™ Теплообменники, сертифицированные по стандарту AHRI

## Применение

Процессы нагрева и охлаждения.

## Стандартная конструкция

Пластинчатый теплообменник состоит из пакета металлических гофрированных пластин, формирующих каналы для двух жидкостей, участвующих в процессе теплообмена.

Пакет пластин размещен между опорной и прижимной плитами и закреплен стяжными болтами. Каждая пластина снабжена уплотнительной прокладкой, которая герметично изолирует канал и направляет различные потоки жидкостей в чередующиеся каналы. Необходимое количество пластин, их профиль и типоразмер определяются интенсивностью потока, физическими свойствами жидкостей, допустимыми перепадами давления и температурной программой. Гофрированная поверхность пластин обеспечивает высокую турбулентность потоков и жесткость конструкции теплообменника.

В верхней части прижимная плита и пластины подвешены на несущей балке, а снизу – фиксируются направляющей балкой; обе балки закреплены на опорной стойке.

В одноходовых теплообменниках патрубки расположены на неподвижной опорной плите, а в многоходовых конструкциях – на неподвижной опорной и подвижной прижимной плитах.

## Функциональные возможности

### Максимальный расход жидкости

До 50 кг/с в зависимости от вида среды, допустимого перепада давления и температурной программы.

### Типы пластин

AQ4L, AQ4L-P.

### Типы рам

FM, FG и FS.

## Принцип работы

Жидкости, участвующие в процессе теплопередачи, поступают в теплообменник через входные патрубки. Уплотнения, установленные специальным образом, обеспечивают распределение жидкостей по соответствующим каналам, исключая возможность смешивания потоков. Гофрированная поверхность пластин обеспечивает формирование каналов, высокую турбулентность потока и механическую прочность пакета пластин. Тепло от одной жидкости к другой передается через пластины, а полностью противоточная схема движения теплоносителей позволяет добиться максимальной эффективности теплопередачи.

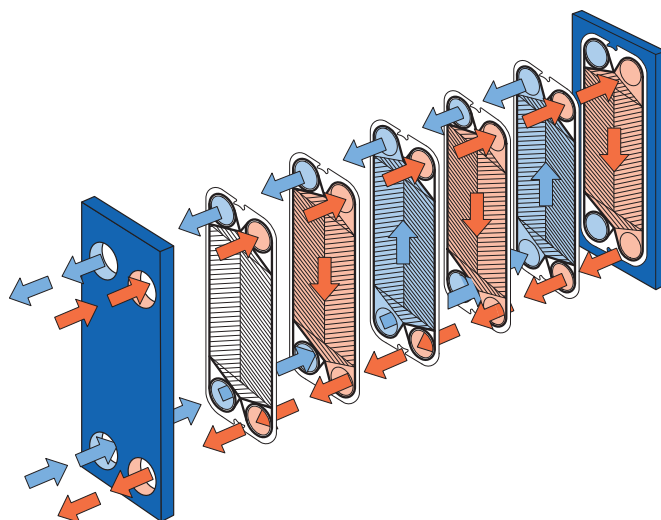
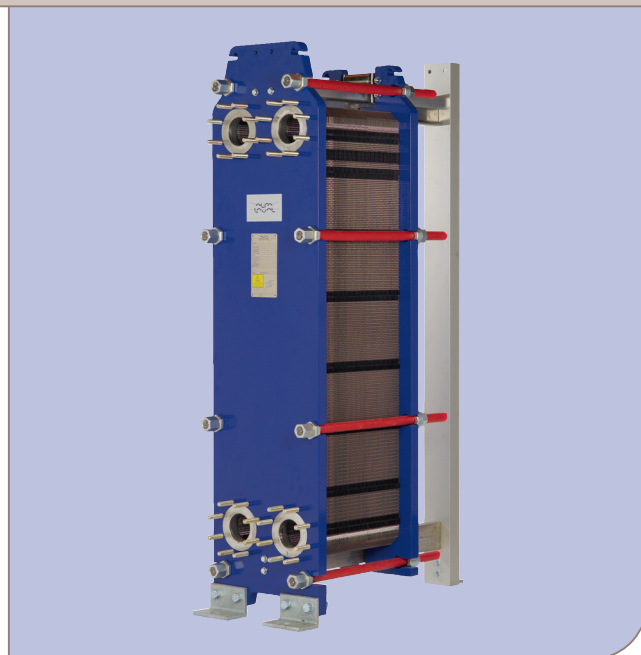


Схема организации движения потоков в пластинчатом теплообменнике.

## СТАНДАРТНЫЕ МАТЕРИАЛЫ

### Опорная и прижимная плиты

Низкоуглеродистая сталь, покрытая краской на водной основе.

### Порты

Углеродистая сталь.

Металлическая облицовка: нержавеющая сталь, титан, сталь 254, C276, никель.

Резиновая облицовка: нитрил, EPDM.

### Пластины

Нержавеющая сталь 316/304, 254, C276, никель, титан.

### Уплотнения

Нитрил, EPDM, Viton®.

Другие типы и материалы возможны по запросу.

## ТЕХНИЧЕСКИЕ ХАРАКТЕРИСТИКИ

### Допустимые рабочие давления (изб.) / температуры

FM	pvcALS™	1,0 МПа / 180 °C
FG	PED, pvcALS™	1,6 МПа / 180 °C
FD	PED	2,5 МПа / 180 °C

### Соединения

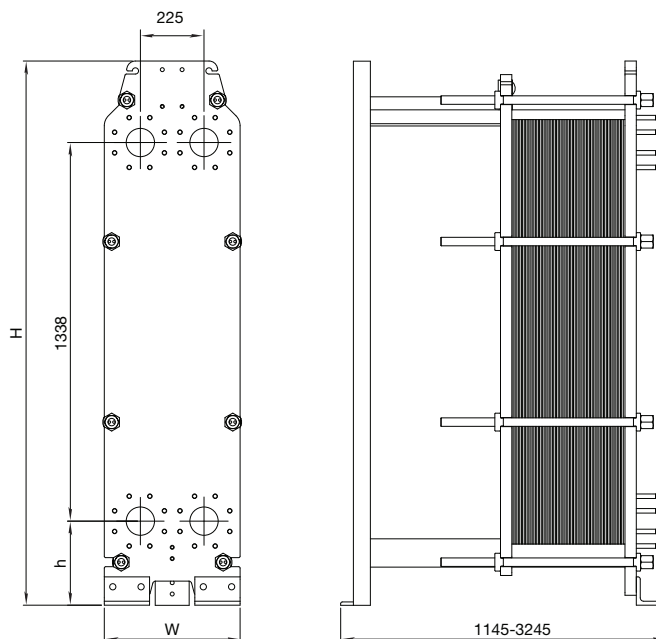
Размер: DN100 / NPS 4 / 100A

FM	pvcALS™	EN 1092-1 PN10, JIS B2220 10K
FG	PED	EN 1092-1 PN10
FG	pvcALS™	EN 1092-1 PN16, JIS B2220 16K
FD	PED	EN 1092-1 PN25, специальный квадратный фланец

FD pvcALS™ EN 1092-1 PN25, JIS B2220 20K  
Стандарт EN 1092-1 соответствует ГОСТу 12815-80 и GB/T 9115.

### Максимальная площадь теплопередающей поверхности 250 м<sup>2</sup>.

## Габаритные размеры, мм



### Единицы измерения, мм

Тип	H	W	h
AQ4L-FM	1885	480	255
AQ4L-FG	1981	480	297
AQ4L-FD	1981	480	297
AQ4L-FS	1981	510	297

Число стяжных болтов зависит от уровня рабочего давления.

### Параметры, необходимые для подбора теплообменника:

- расходы жидкостей или тепловая нагрузка;
- температурная программа;
- физические свойства жидких теплоносителей (если это не вода);
- требуемое рабочее давление;
- максимально допустимый перепад давления;
- располагаемое давление пара.

Тепловые характеристики имеют сертификат независимой организации AHRI по программе сертификации ПТО «жидкость-жидкость».



### Как найти Альфа Лаваль

Постоянно обновляемую информацию о деятельности компании Альфа Лаваль в мире вы найдете на нашем веб-сайте.

Приглашаем вас посетить [www.alfalaval.ru](http://www.alfalaval.ru)