



Alfa Laval AQ2S

AlfaQ™ Теплообменники, сертифицированные по стандарту AHRI

Применение

Процессы нагрева и охлаждения. Нагрев с использованием в качестве теплоносителя пара.

Стандартная конструкция

Пластинчатый теплообменник состоит из пакета металлических гофрированных пластин, формирующих каналы для двух жидкостей, участвующих в процессе теплообмена.

Пакет пластин размещен между опорной и прижимной плитами и закреплен стяжными болтами. Каждая пластина снабжена уплотнительной прокладкой, которая герметично изолирует канал и направляет различные потоки жидкостей в чередующиеся каналы. Необходимое количество пластин, их профиль и типоразмер определяются интенсивностью потока, физическими свойствами жидкостей, допустимыми перепадами давления и температурной программой. Гофрированная поверхность пластин обеспечивает высокую турбулентность потоков и жесткость конструкции теплообменника.

В верхней части прижимная плита и пластины подвешены на несущей балке, а снизу – фиксируются направляющей балкой; обе балки закреплены на опорной стойке.

В одноходовых теплообменниках патрубки расположены на неподвижной опорной плите, а в многоходовых конструкциях – на неподвижной опорной и подвижной прижимной плитах.

Функциональные возможности

Максимальный расход жидкости

До 20 кг/с в зависимости от вида среды, допустимого перепада давления и температурной программы.

Мощность при нагреве с использованием пара

От 200 до 1800 кВт.

Типы пластин

AQ2S.

Типы рам

FG и FD.

Принцип работы

Жидкости, участвующие в процессе теплопередачи, поступают в теплообменник через входные патрубки. Уплотнения, установленные специальным образом, обеспечивают распределение жидкостей по соответствующим каналам, исключая возможность смешивания потоков.



Гофрированная поверхность пластин обеспечивает формирование каналов, высокую турбулентность потока и механическую прочность пакета пластин. Тепло от одной жидкости к другой передается через пластины, а полностью противоточная схема движения теплоносителей позволяет добиться максимальной эффективности теплопередачи.

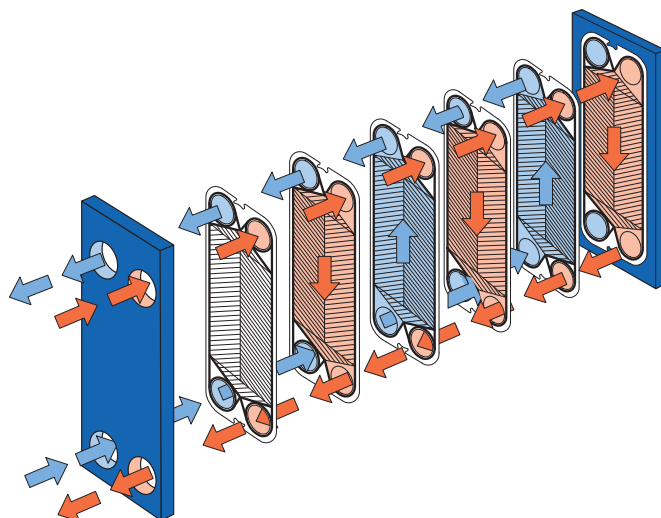


Схема организации движения потоков в пластинчатом теплообменнике.

СТАНДАРТНЫЕ МАТЕРИАЛЫ

Опорная и прижимная плиты

Низкоуглеродистая сталь, покрытая краской на водной основе.

Порты

Углеродистая сталь.

Металлическая облицовка: нержавеющая сталь, титан.

Пластины

Нержавеющая сталь 316, титан.

Уплотнения

Нитрил, EPDM, Viton®.

Другие типы и материалы возможны по запросу.

ТЕХНИЧЕСКИЕ ХАРАКТЕРИСТИКИ

Допустимые рабочие давления (изб.) / температуры

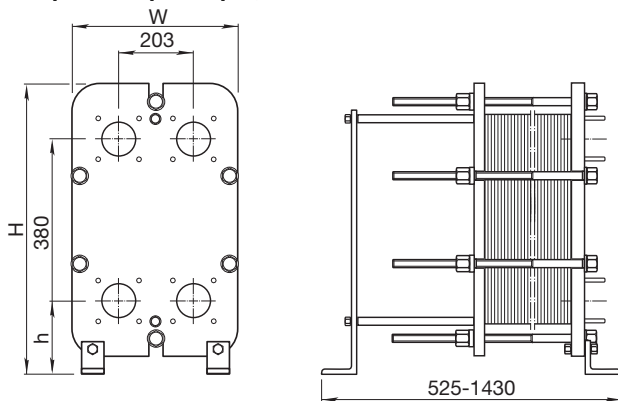
FG	PED	1,6 МПа / 180 °С *
FG	pvcALS™	1,6 МПа / 180 °С
FD	PED	2,5 МПа / 180 °С

* Применение рамы типа FG также разрешено при уровнях давления 1,2 МПа и температуры 200 °С, что позволяет работать в паровых системах без предохранительных клапанов.

Соединения

FG	PED	65 мм	DIN PN16
FG	pvcALS™	65 мм	DIN PN16
FD	PED	65 мм	DIN PN25
FD	pvcALS™	65 мм	DIN PN25

Габаритные размеры, мм



Единицы измерения, мм

Тип	H	W	h
AQ2S-FG	704	400	188
AQ2S-FD	704	410	188

Число стяжных болтов зависит от уровня рабочего давления.

Максимальная площадь теплопередающей поверхности 13 м²

Параметры, необходимые для подбора теплообменника:

- расходы жидкостей или тепловая нагрузка;
- температурная программа;
- физические свойства жидких теплоносителей (если это не вода);
- требуемое рабочее давление;
- максимально допустимый перепад давления;
- располагаемое давление пара.

Тепловые характеристики имеют сертификат независимой организации AHRI по программе сертификации ПТО «жидкость-жидкость».



Как найти Альфа Лаваль

Постоянно обновляемую информацию о деятельности компании Альфа Лаваль в мире вы найдете на нашем веб-сайте.

Приглашаем вас посетить www.alfalaval.ru