

Объект: ЭП00002181822 /

Расчет №: w000051686 (к ОЛ №01259712)

Назначение: **Жилищно-коммунальное**  
Промышленное

Дата: 24.02.2021

Тип НН№7

	Контур Среда	Горячая сторона	Холодная сторона
		Вода	Вода
Расход, т/ч		17,2	17,2
Температура на входе, С°		45	30
Температура на выходе, С°		40	35
Потери давления, м.вод.ст.		1,79	1,79
Скорость в порту, м/с		1,65	1,65
Скорость в каналах, м/с		0,7	0,69
Тепловая нагрузка, ккал/ч		86 000	
Запас площади поверхности, %		5,1	
Кэф. теплопередачи, ккал/м <sup>2</sup> *ч*К		4 051 / 4257	
Эффективная площадь, м <sup>2</sup>		2,1228	
Число пластин, компоновка пластин		31-ТКТМ20	
Компоновка каналов		1 x 15 + 0 x 0	1 x 15 + 0 x 0
Внутренний объём, л		3,0	3,0
Толщина, материал пластин		0.5 мм AISI316L	
Материал прокладок		EPDM	
Расчетное/пробное давление, кгс/см <sup>2</sup>		16/22	
Расчетная температура, С°		150	
Соединения		Соединение фланцевое Ду50, Ру25 РДАМ.711142.029	Соединение фланцевое Ду50, Ру25 РДАМ.711142.029
Покрытие портов			
Межфланцевые прокладки		Прокладка Б- 50-10/160 ПОН-Б ГОСТ 15180-86	Прокладка Б- 50-10/160 ПОН-Б ГОСТ 15180-86
Ответные фланцы		Фланец 50-25-01-1-В-Ст.20-IV-дв59 РДАМ.711142.029-08	Фланец 50-25-01-1-В-Ст.20-IV-дв59 РДАМ.711142.029-08

ПОСТАВЩИК:

ПОКУПАТЕЛЬ:

данные расчета проверены и согласованы

\_\_\_\_\_  
МП

\_\_\_\_\_  
МП

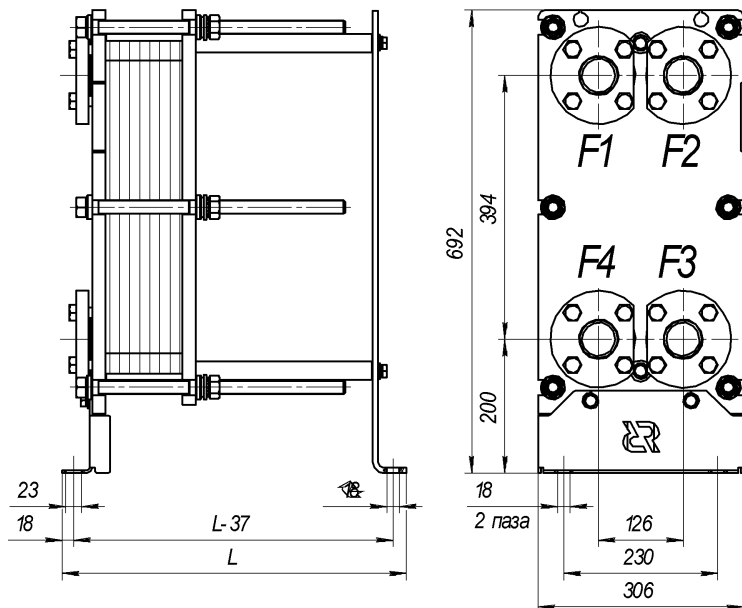
Объект: ЭП00002181822 /

Расчет №: w000051686 (к ОЛ №01259712)

Тип: НН№7

Назначение: **Жилищно-коммунальное**  
Промышленное

Дата: 24.02.2021



Масса нетто: 107,54 кг.

Внутренний объем: 6 л.

Длина 520 мм.

Максимальное кол-во пластин: 39

*F1 - Вход горячей среды*

*F2 - Выход холодной среды*

*F3 - Вход холодной среды*

*F4 - Выход горячей среды*

ПОСТАВЩИК:

МП

Стр. 2 из 2

ПОКУПАТЕЛЬ:

данные расчета проверены и согласованы

МП